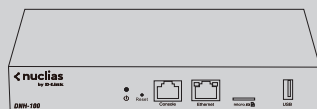


## Quick Installation Guide

### Nuclias Connect Hub

**DNH-100**



Additional documentation is also available on the D-Link website



---

# Contents

---

English

1

## Before You Begin

This installation guide provides instructions for installing the DNH-100 on your network. Additional documentation is also available on the D-Link support website.

- **DNH-100 User Manual:** For additional information and instructions on how to configure the device using the web user interface.

## Package Contents

This DNH-100 package includes the following items:

- DNH-100 Nuclias Connect Hub
- Power Cord
- Rack Mount Kit
- Quick Start Guide
- 16 Gb MicroSD Card (Optional!)

If any of the above items are damaged or missing, please contact your local D-Link reseller.

## System Requirements

- Computers with Windows®, Macintosh®, or Linux-based operating systems with an installed Ethernet Adapter
- Internet Explorer 11, Safari 7, Firefox 28, or Google Chrome 33 and above (for configuration)

## Hardware Overview

### LED Indicators

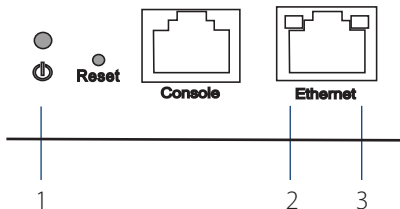


Figure 1: Front Panel LED

#	LED	Description
1	Power	Solid Green - The device is powered on and ready for use, and it is in standalone mode. Blinking Green - The device is booting up. Solid Orange - The device is connected to Nuclias server and single sign-on is available for use. Solid Red - Device is unable to boot.
2	Link Speed (10/100 Mbps)	Solid Green - Port is operating at 10/100 Mbps Light Off - No Link.
3	Link Speed (1000 Mbps)	Solid Green - Port is operating at 1000 Mbps Light Off - No Link.

Table 1: LED Description

## Interface Connectors

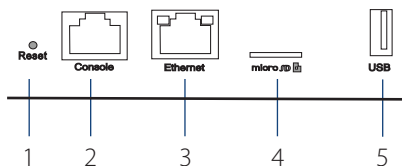


Figure 2: Front Connectors

#	Connector	Description
1	Reset	Used for rebooting or resetting the device back to factory default settings.
2	Console Port	RJ-45 port to connect the RJ-45 console cable for CLI management.
3	Ethernet Port	Gigabit RJ-45 port for LAN connection.
4	MicroSD Slot	MicroSD slot for MicroSD card <sup>2,3</sup> up to 32 Gb.
5	USB Port	USB 3.0 Type A port <sup>2</sup> (provides 5V/1A power for optional HDD connection).

Table 2: Interface Description

## Installation

The DNH-100 can be powered using the following methods:

### Using the Power Adapter

1. Connect the power connector of the adapter to the power input on the DNH-100 and plug the adapter into a nearby power outlet.

## Configuration

### Using Nuclias Connect

The DNH-100 comes preloaded with Nuclias Connect. For detailed instructions on the use of Nuclias Connect please refer to the **Nuclias Connect Manual**.

### Manual Configuration

**Note:** D-Link recommends manually configuring the device before mounting it. The management computer, DHCP server and DNH-100 must be in the same subnet.

Use one of the following methods to access the web user interface:

#### Connecting through Ethernet

You need the following equipment to access the Web UI of your device:

- A PC with a RJ-45 Ethernet connection
- A standard Ethernet cable

1. Use an Ethernet cable to connect the DNH-100 to the management computer or to the switch or router the management computer is connected.
2. Manage the device from a computer. Enter **https://192.168.0.200** in the address field of your browser.
3. Log in to the administration user interface. The default login information is

Username: **admin**  
Password: **admin**

## Connecting through a Console Connection

Use a console cable<sup>4</sup> to connect to the switch's console port. This cable is a RS-232 serial to RJ-45 connector cable designed to use with this switch. A terminal emulation program is required to connect to the console port on the switch.

1. Connect the RS-232 serial interface to the serial port of the management PC.
2. Connect the RJ-45 interface to the console port of the switch.
3. Open a terminal emulation program on the management PC and configure the properties of the connection as follows:
  - The speed (baud): 115200 bps
  - The data bits: 8
  - The parity: None
  - The stop bits: 1
  - The flow control should be None.
4. Connect to the switch and the Limited Command Line Interface (CLI) should be available.

2. Mount the device in the rack using a screwdriver and the supplied rack-mounting screws.

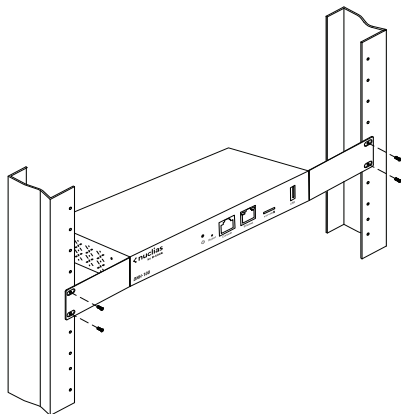


Figure 4: Installing in the Rack

## Mounting

### Mounting on a Solid Wall or Ceiling

The DNH-100 can be mounted in an EIA standard size 19-inch rack, which can be placed in wiring closet with other equipment.

1. Attach the L-shaped mounting brackets to each side of the chassis as shown in Figure 3 and secure them with the screws provided.

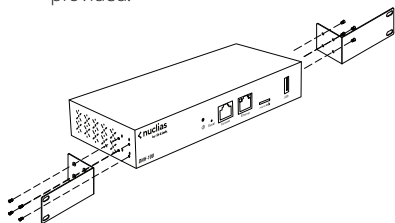


Figure 3: Attaching the Rack Mount Brackets

## Connecting Power

The AC power cord shipped with the device connects the device to earth ground when plugged into a grounded AC power outlet. The device must be grounded during normal operation.

To connect the device to a power source, plug one end of the AC power cord into the AC power connector on the back panel of the device. Plug the other end into an AC power source.

<sup>1</sup> Due to EU regulations the 16 Gb microSD card is only included in the WW version.

<sup>2</sup> Only FAT32 format is supported.

<sup>3</sup> Do not remove the microSD card while the power is on as this may damage your card.

<sup>4</sup> A D-Link console cable is recommended for best performance.



<https://www.dlink.com/support>



<https://www.dlink.com/warranty>

English



## DISPOSING AND RECYCLING YOUR PRODUCT

This symbol on the product or packaging means that according to local laws and regulations this product should be not be disposed of in the household waste but sent for recycling. Please take it to a collection point designated by your local authorities once it has reached the end of its life, some will accept products for free. By recycling the product and its packaging in this manner you help to conserve the environment and protect human health.

Bulgarian [България]



## ИЗХВЪРЛЯНЕ И РЕЦИКЛИРАНЕ НА ВАШИЯ ПРОДУКТ

Този символ върху продукта или опаковката означава, че според местните закони и разпоредби, продуктът не бива да се изхвърля заедно с битови отпадъци, а да се изпрати за рециклиране. Моля, занесете го в посочения от местните власти пункт за събиране на отпадъци, след като вече е достигнал края на ползвания си живот. В някои пунктове се приемат такива продукти безплатно. Чрез рециклирането на продукта и опаковката по този начин, Вие помагате за опазването на природата и здравето на човека.

Czech [Česky]



## LIKVIDACE A RECYKLACE VÝROBKU

Tento symbol na výrobku nebo jeho obalu znamená, že podle místně platných předpisů se výrobek nesmí vyhazovat do komunálního odpadu, ale odeslat k recyklaci. Až výrobek doslouží, odnešte jej prosím na sběrné místo určené místními úřady k tomuto účelu. Některá sběrná místa přijímají výrobky zdarma. Recyklací výrobku i obalu pomáháte chránit životní prostředí i lidské zdraví.

Croatian [Hrvatski]



## ODLAGANJE I RECIKLIRANJE VAŠEG PROIZVODA

Ovaj simbol na pakiranju proizvoda znači da, sukladno lokalnim zakonima i propisima, ovaj proizvod ne treba odlagati u kućni otpad, nego ga treba poslati na recikliranje. Na kraju životnog vijeka proizvoda odnesite proizvod u sakupljalište otpada koji odrede vaše lokalne vlasti, neka sakupljališta besplatno preuzimaju proizvode. Recikliranjem proizvoda i njegovog pakiranja na ovaj način pomažete u očuvanju okoliša i zaštiti zdravlja ljudi.

Danish [Dansk]



## BORTSKAFFELSE OG GENBRUG AF PRODUKTET

Dette symbol på produktet eller emballagen betyder, at dette produkt i henhold til lokale love og regler ikke må bortskaffes som husholdningsaffald, mens skal sendes til genbrug. Indlever produktet til et indsamlingssted som angivet af de lokale myndigheder, når det er nået til slutningen af dets levetid. I nogle tilfælde vil produktet blive modtaget gratis. Ved at indlevere produktet og dets emballage til genbrug på denne måde bidrager du til at beskytte miljøet og den menneskelige sundhed.

Dutch [Nederlands]



## AFVALVERWERKING EN RECYCLING VAN UW PRODUCT

Dit symbool op het product of op de verpakking betekent dat dit product in overeenstemming met lokale wetgeving en regelgevingen niet als huishoudelijk vuil mag worden verwerkt, maar voor recycling moet worden ingeleverd. Wanneer dit product het einde van zijn levensduur bereikt, moet het bij een door de gemeente erkend verzamelpunt worden ingeleverd. Bepaalde producten worden gratis geaccepteerd. Door het product en de verpakking te recyclen beschermt u het milieu en de menselijke gezondheid.



**Finnish [Suomi]**



## TUOTTEEN HÄVITTÄMINEN JA KIERRÄTTÄMINEN

Tämä symboli tuotteen pakkauksessa tarkoittaa, että paikallisten lakien ja säännösten mukaisesti tätä tuotetta ei pidä hävittää yleisen kotitalousjätteen seassa vaan se tulee toimittaa kierrätettäväksi. Kun tuote on elinkaarensa päässä, toimita se lähimpään viranomaisen hyväksymään kierrätyspisteeseen. Kierrättämällä käytetyn tuotteen ja sen pakkauksen autat tukemaan sekä ympäristön että ihmisten terveyttä ja hyvinvointia.

**French [Français]**



## MISE AU REBUT ET RECYCLAGE DE VOTRE PRODUIT

Ce symbole sur le produit ou l'emballage signifie que, conformément aux lois et règlements locaux, ce produit ne doit pas être jeté avec les ordures ménagères mais envoyé au recyclage. Veuillez le déposer à un point de collecte désigné par vos autorités locales une fois qu'il a atteint la fin de sa vie ; certains accepteront les produits gratuitement. En recyclant le produit et son emballage de cette manière, vous contribuez à préserver l'environnement et à protéger la santé humaine.

**German [Deutsch]**



## ENTSORGUNG UND RECYCLING IHRES PRODUKTS

Dieses Symbol auf dem Produkt oder der Verpackung weist darauf hin, dass dieses Produkt gemäß bestehender örtlicher Gesetze und Vorschriften nicht über den normalen Hausmüll entsorgt werden sollte, sondern einer Wiederverwertung zuzuführen ist. Bringen Sie es bitte zu einer von Ihrer Kommunalbehörde entsprechend amtlich ausgewiesenen Sammelstelle, sobald das Produkt das Ende seiner Nutzungsdauer erreicht hat. Für die Annahme solcher Produkte erheben einige dieser Stellen keine Gebühren. Durch ein auf diese Weise durchgeführtes Recycling des Produkts und seiner Verpackung helfen Sie, die Umwelt zu schonen und die menschliche Gesundheit zu schützen.

**Greek [Ελληνικά]**



## ΑΠΟΡΡΙΨΗ ΚΑΙ ΑΝΑΚΥΚΛΩΣΗ ΤΟΥ ΠΡΟΪΟΝΤΟΣ

Αυτό το σύμβολο στο προϊόν ή στη συσκευασία σημαίνει ότι, σύμφωνα με την τοπική νομοθεσία και τους κανονισμούς, το προϊόν δεν πρέπει να απορρίπτεται μαζί με οικιακά απορρίμματα αλλά να αποστέλλεται για ανακύκλωση. Όταν φτάσει στο τέλος της ζωής του, προσκομίστε το σε ένα σημείο συλλογής καθορισμένο από τις τοπικές αρχές: ορισμένα σημεία δέχονται προϊόντα χωρίς χρέωση. Ανακυκλώνοντας το προϊόν και τη συσκευασία του με αυτόν τον τρόπο, συμβάλλετε στην προστασία του περιβάλλοντος και της ανθρώπινης υγείας.

**Hungarian [Magyar]**



## A TERMÉK HULLADÉKKEZELÉSE ÉS ÚJRAFELHASZNÁLÁSA

Ez a szimbólum a terméken vagy a csomagoláson azt jelenti, hogy a helyi törvényeknek és szabályoknak megfelelően ez a termék nem semmisíthető meg a háztartási hulladékkal együtt, hanem újrahasznosításra kell küldeni. Kérjük, hogy a termék élettartamának elteltét követően vigye azt a helyi hatóság által kijelölt gyűjtőhelyre. A termékek egyes helyeken ingyen elhelyezhetők. A termék és a csomagolás újrahasznosításával segíti védeni a környezetet és az emberek egészségét.

## Icelandic [Íslenska]



### FÖRGUN OG ENDURVINNSLA VÖRUNNAR

Þetta tákn á vörinni eða umbúðunum þýðir að í samræmi við gildandi lög og reglugerðir skal ekki farga þessari vöru með heimilissorpi heldur skal senda hana til endurvinnslu. Vinsamlegast farðu með hana á söfnunarstað sveitarfélags þíns þegar hún hefur ná endingartíma sónum, sumir staðir taka við vörum án endurgjalds. Með því að endurvinna vöruna og umbúðir hennar með þessum hætti hjálpar þú að varðveita umhverfið og vernda heilsu manna.

## Italian [Italiano]



### SMALTIMENTO E RICICLO DEL PRODOTTO

La presenza di questo simbolo sul prodotto o sulla confezione del prodotto indica che, in conformità alle leggi e alle normative locali, questo prodotto non deve essere smaltito nei rifiuti domestici, ma avviato al riciclo. Una volta terminato il ciclo di vita utile, portare il prodotto presso un punto di raccolta indicato dalle autorità locali. Alcuni questi punti di raccolta accettano gratuitamente i prodotti da riciclare. Scegliendo di riciclare il prodotto e il relativo imballaggio, si contribuirà a preservare l'ambiente e a salvaguardare la salute umana.

## Maltese [Malti]



### IR-RIMI U R-RIČIKLAĠĠ TAL-PRODOTT TIEGHEK

Dan is-simbolu fuq il-prodott jew l-imballaġġ ifisser li skont il-liġijiet u r-regolamenti lokali dan il-prodott m'għandux jintrema fl-iskart domestiku imma jintbagħat għar-ričiklaġġ. Jekk jogħġbok huđu f'punt ta' għbir magħżul mill-awtoritajiet lokali tiegħek ladarba ma jkunx jista' jibqa' jintuża, xi wħud jaččettaw prodotti b'xejn. Meta tirričikla l-prodott u l-ippakkjar tiegħu b'dan il-mod inti tghin biex tikkonserva l-ambjent u tiproteġi s-saħħa tal-bniedem.

## Norwegian [Norsk]



### AVHENDIG OG GJENVINNING AV PRODUKTET

Dette symbolet på produkt eller emballasje betyr at i henhold til lokale lover og forskrifter skal dette produktet ikke avhendes i husholdningsavfallet, men sendes for gjenvinning. Bring produktet til et innsamlingspunkt designert av dine lokale myndigheter etter at det har nådd enden av sitt livsløp. Enkelte vil akseptere produktet gratis. Ved å gjenvinne produktet og emballasjen på denne måten, hjelper du med å bevare miljøet og beskytte personhelse.

## Polish [Polski]



### UTYLIZACJA I RECYKLING PRODUKTU

Ten symbol umieszczony na produkcie lub opakowaniu oznacza, że zgodnie z miejscowym prawem i lokalnymi przepisami niniejszego produktu nie wolno wyrzucać jak odpady czy śmieci z gospodarstwa domowego, lecz należy go poddać procesowi recyklingu. Po zakończeniu użytkowania produktu, niektóre odpowiednio do tego celu podmioty przyjmą takie produkty nieodpłatnie, dlatego, prosimy dostarczyć go do punktu zbiórki, wskazanego przez lokalne władze. Poprzez proces recyklingu i dzięki takiemu postępowaniu z produktem oraz jego opakowaniem, pomogą Państwo chronić środowisko naturalne i dbać o ludzkie zdrowie.

## Portuguese [Português]



### ELIMINAÇÃO E RECICLAGEM DO SEU PRODUTO

Este símbolo no produto ou na embalagem significa que, de acordo com as leis e regulamentações locais, este produto não deverá ser eliminado juntamente com o lixo doméstico mas que deve ser enviado para reciclagem. Entregue-o para um ponto de recolha designado pelas suas autoridades locais no fim da sua vida útil. Alguns destes pontos aceitam os produtos gratuitamente. Ao reciclar o produto e a respetiva embalagem desta forma, ajuda a preservar o ambiente e protege a saúde humana.

## Romanian [Română]



### ELIMINAREA LA DEȘEURI ȘI RECICLAREA PRODUSULUI

Acest simbol aplicat pe produs sau pe ambalaj înseamnă că, în conformitate cu legile și reglementările locale, acest produs nu trebuie să fie aruncat cu deșeurile menajere, ci trebuie să fie trimis pentru reciclare. Vă rugăm ca, după ce a ajuns la sfârșitul duratei de viață, să îl predați la un centru de colectare desemnat de autoritățile locale. Unele dintre aceste centre acceptă produsele gratuit. Prin reciclarea produsului și a ambalajului său în acest mod, ajutați la conservarea mediului și la protecția sănătății umane.

## Slovak [Slovenský]



### LIKVIDÁCIA A RECYKLÁCIA VÝROBKU

Tento symbol na výrobku alebo na obale znamená, že v súlade s miestnymi zákonmi a predpismi nesmie byť tento výrobok likvidovaný v bežnom domovom odpade, ale musí byť odoslaný na recykláciu. Zaneste ho na zberné miesto určený miestnymi úradmi, keď uplynie jeho životnosť. Niektoré z nich prevezmú výrobok bezplatne. Recykláciou výrobku a jeho obalu týmto spôsobom pomáhate zachovávať životné prostredie a chrániť ľudské zdravie.

## Slovenian [Slovenski]



### ODLAGANJE IN RECIKLIRANJE IZDELKA

Ta simbol na izdelku ali embalaži pomeni, da izdelka v skladu z lokalno zakonodajo ali predpisi ni dovoljeno odvreči med gospodinjске odpadke, pač pa ga je treba reciklirati. Ko izdelek doseže konec svoje življenjske dobe, ga odnesite na zbirno mesto, ki so ga določili lokalni organi; nekateri sprejemajo izdelek brezplačno. Z recikliranjem izdelka in njegove embalaže na ta način pomagata ohranjati okolje in varovati zdravje ljudi.

## Spanish [Español]



### DESECHAR Y RECICLAR EL PRODUCTO

Este símbolo en el producto o el embalaje significa que, de acuerdo con la legislación y la normativa local, este producto no se debe desechar en la basura doméstica sino que se debe reciclar. Lívela a un punto de recogida designado por las autoridades locales una vez que haya llegado al final de su ciclo de vida; algunos aceptan productos de forma gratuita. Al reciclar el producto y su embalaje de esta manera, ayuda a conservar el medio ambiente y proteger la salud humana.

## Swedish [Svenska]



### KASSERING OCH ÅTERVINNING AV DIN PRODUKT

Den här symbolen på produkten eller förpackningen betyder att den här produkten enligt lokala lagar och bestämmelser inte ska kastas i hushållsavfallet utan lämnas in för återvinning. Ta den till en uppsamlingsplats som dina lokala myndigheter utsett när den har nått slutet av sin livslängd, vissa tar emot produkter kostnadsfritt. Genom att återvinna produkten och dess förpackning på det här sättet hjälper du till att bevara miljön och skydda människors hälsa.

产品中有害物质的名称及含量

部件名称	有害物质					
	铅 (Pb)	汞 (Hg)	镉 (Cd)	六价铬 (Cr(VI))	多溴联苯 (PBB)	多溴二苯醚 (PBDE)
Case	○	○	○	○	○	○
PCBA	×	○	○	○	○	○
Cable	○	○	○	○	○	○
<p>本表格依据 SJ/T 11364 的规定编制。</p> <p>○：表示该有害物质在该部件所有均质材料中的含量均在 GB/T 26572 规定的限量要求以下。</p> <p>×：表示该有害物质至少在该部件的某一均质材料中的含量超出 GB/T 26572 规定的限量要求。</p> <p>(PCBA/ Power Supply/ Adapter 有部份零件 Pb 含量大于 1000 ppm 但符合欧盟豁免条款的要求)</p>						

## NOTES

## NOTES



**D-Link**<sup>®</sup>  
Building Networks for People



Ver. 1.00(WW)\_130x183  
2020/01/09  
660-DL1-GR331A0A000